

JP Patent First Publication No.08-234672

**TITLE:SUPPORTING MECHANISM FOR DISPLAY DEVICE**

**Abstract:**

**PURPOSE:** To reduce back/forth movement of centroid and to enlarge a display device by making the supporting part of the display device movable in the vertical direction and in the back/forth direction for an equipment main body.

**CONSTITUTION:** When the front part of the display device 3 is lifted up, and opening operation is started, a supporting body 12 starts turning operation around a turning fulcrum part 10, and the pivot 17 of the second supporting part 9 of the display device 3 is moved forward by being guided with a long hole 19 of a slide guide member 18, and the display device 3 is turned so that the front end part of which goes upward while shifting the rear end part forward. Further, when the display device 3 is turned so as to face the display surface 3a upward, the pivot 13 of a first supporting part 8 is moved so as to return on the locus along which the pivot 13 of the first supporting part 8 is moved until then, and the display device 3 is inclined and moved until the second pivot 17 is abutted on the front end edge of the long hole 19 of the slide guide member 18.

BEST AVAILABLE COPY

(19)日本国特許庁 (JP)

(12) 公開特許公報 (A)

(11)特許出願公開番号

特開平8-234672

(43)公開日 平成8年(1996)9月13日

(51)Int.Cl. <sup>8</sup>	識別記号	庁内整理番号	FI	技術表示箇所
G 0 9 F 9/00	3 1 2	7426-5H	G 0 9 F 9/00	3 1 2
G 0 6 F 1/16			G 0 6 F 1/00	3 1 2 F

審査請求 有 請求項の数 1 FD (全 10 頁)

(21)出願番号 特願平7-344724  
 (62)分割の表示 特願昭63-319885の分割  
 (22)出願日 昭和63年(1988)12月19日

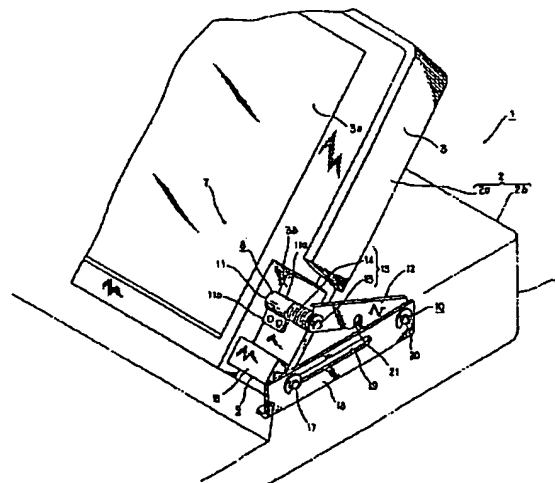
(71)出願人 000002185  
 ソニー株式会社  
 東京都品川区北品川6丁目7番35号  
 (72)発明者 千原 秀一  
 東京都品川区北品川6丁目7番35号 ソニ  
 ー株式会社内  
 (72)発明者 大熊 昭利  
 東京都品川区北品川6丁目7番35号 ソニ  
 ー株式会社内  
 (72)発明者 菅野 竜太  
 東京都品川区北品川6丁目7番35号 ソニ  
 ー株式会社内  
 (74)代理人 弁理士 小松 祐治

(54)【発明の名称】 表示装置の支持機構

(57)【要約】

【課題】 表示装置の電子機器本体への取付を改良することにより表示装置をより大型化することができるようにする。

【解決手段】 表示装置3の両側面に第1の支持部8と第2の支持部9をそれぞれ設け、第1の支持部を機器本体4に一端が回動自在に支持された支持体12の他端と回動自在に支持し、第2の支持部を機器本体にその前後方向に延びるように配設されたスライド案内部材18に摺動自在に支持した。



- 1...電子機器
- 3...表示装置
- 4...機器本体
- 7...支持機構
- 8...第1の支持部
- 9...第2の支持部
- 12...支持体
- 18...スライド案内部材

## 【特許請求の範囲】

【請求項1】 電子機器の天板側に機器本体に対して回動自在に支持された扁平箱状をした表示装置の支持機構であって、

表示装置の両側面に、閉状態における前後に離間して第1の支持部と第2の支持部がそれぞれ設けられ、上記第1の支持部には一端が機器本体に回動自在に支持された支持体の他端が回動自在に支持され、上記第2の支持部は機器本体にその前後方向に延びるように配設されたスライド案内材に摺動自在に支持されたことを特徴とする表示装置の支持機構。

## 【発明の詳細な説明】

## 【0001】

【発明の属する技術分野】本発明は新規な表示装置の支持機構に関する。詳しくは、電子機器の天板側の一部に表示装置が設けられ、これを機器本体に対して回動し、開くことにより表示面が表出する所謂ラップトップ型のワードプロセッサやパーソナルコンピュータに多く見られる表示装置の支持機構に関するもので、その表示装置の電子機器本体への取付を改良することにより表示装置をより大型化することができるようにした新規な表示装置の支持機構を提供しようとするものである。

## 【0002】

【従来の技術】機器本体の開閉蓋の内面が表示面とされた表示装置は、電子機器の小型化に寄与することができるので、例えば、ラップトップ型ワードプロセッサ、ラップトップ型パーソナルコンピュータ等に利用されている。

【0003】図9は従来のラップトップ型ワードプロセッサaを示すものである。

【0004】bはワードプロセッサaの扁平箱状をした筐体であり、該筐体bの前半部天板側が表示装置cとされ、他の部分が機器本体dとされている。

【0005】そして、表示装置cは機器本体dの前後方向の略中央にヒンジ機構eを介して回動自在に支持されているとともに表示装置cの内側面が表示面fとされており、表示装置cが機器本体dに対して回動して開状態となったときに表示面fが前面側に向いて表出するようになっている。

【0006】gは入力部であり、該入力部gは表示装置cの表示面eに対向した機器本体d側に配設されており、表示装置cを開状態にしたときに、外部に露出するようになっている。

【0007】また、表示装置cと機器本体dとの連結点であるヒンジ機構eには適宜な摩擦手段が設けられており、表示装置cは機器本体dに対して任意の角度で傾斜状態を保持することができるようになっている。

【0008】ところで、このようなラップトップ型ワードプロセッサaは、表示装置cの大きさが機器本体dの略半分しかなく、ラップトップ型ワードプロセッサ

aの小型化を図るとき、益々、表示装置cの表示面fが小さくなってしまい、表示面fの視認性が悪くなってしまふ。

【0009】そこで、図10、図11のようなラップトップ型ワードプロセッサhが考えられる。

【0010】即ち、筐体1に対する表示装置jの比率を大きくし、例えば、筐体1の天板側の略全面が表示装置jになるようにし、表示装置jと機器本体kそれぞれの後端縁においてヒンジ機構lで連結することが考えられる。

【0011】このようにすることにより、ワードプロセッサhを小型化しても、表示装置jの大きさが筐体1の天板と略同じなので前述したワードプロセッサaに比較してそれほど小さくなることはなく、表示面mの大型化を図ることができる。

## 【0012】

【発明が解決しようとする課題】しかしながら、上記した従来例hにあっては、表示装置jを開状態にしたときにワードプロセッサhが不安定になってしまうという問題がある。

【0013】即ち、表示装置jを開き、機器本体kに対して直角に立てた場合、ワードプロセッサhの重心が上方かつ後方へ移動することとなるからであり、表示面mは視認方向に対して直角であることが好ましいため、機器本体kに対して直角以上に傾けて使用することが多く、益々、ワードプロセッサhを不安定にしてしまうという問題があった。

【0014】また、表示装置jのヒンジ機構lはその回動中心が表示装置jの板厚方向における略中央に配されており、表示装置jが機器本体kに対して回動するとき表示装置jの後端縁が機器本体kに衝突してしまうことを防止するため、機器本体kに所謂逃げのための切欠nを形成しなければならず、表示装置jを閉じたときに、図11に示すようにその後端と前記切欠nとの間に溝oが出来てしまい、該溝oが外観を損ねるとともに、上方に開口するためゴミ等が入りやすく、表示装置jの開閉動作を悪くするという問題があった。

## 【0015】

【課題を解決するための手段】そこで、本発明表示装置の支持機構は、上記した課題を解決するために、所謂ラップトップ型電子機器の表示装置の支持機構において、その両側面に第1の支持部と第2の支持部をそれぞれ設け、第1の支持部を機器本体に一端が回動自在に支持された支持体の他端と回動自在に支持するとともに、第2の支持部を機器本体にその前後方向に延びるように配設されたスライド案内材に摺動自在に支持したものである。

【0016】従って、本発明表示装置の支持機構によれば、表示装置を機器本体に対して回動するとき、表示装置の第1の支持部が機器本体に対して上下方向に、か

つ、第2の支持部が機器本体に対して前後方向に移動可能となるため、表示装置の開閉に伴う表示装置の重心の前後移動を少なくすることができ、表示装置の開角度を大きくしても表示装置そのものの安定を悪くすることはなく、従って、表示装置の大型化を図ることが可能となる。

【0017】

【発明の実施の形態】以下に、本発明表示装置の支持機構の詳細を添附図面に示した各実施の形態に従って説明する。

【0018】尚、図面に示した各実施の形態は、本発明表示装置の支持機構をラップトップ型のワードプロセッサに適用したものである。

【0019】図1乃至図4は本発明表示装置の支持機構の第1の実施の形態を示すものである。

【0020】図中1はワードプロセッサである。

【0021】2はワードプロセッサ1の筐体であり、扁平な箱形状を為すとともに、上側略半分の前から約3分の2の部分2aと他の部分2bとに分割されている。

【0022】そして、筐体2の上側略半分の前から約3分の2の部分2aの内側には表示装置3が収納され、また、他の部分2bには電子部品等が納められて機器本体4が構成されている。

【0023】表示装置3は機器本体4に対して回動自在に支持されており、表示装置3の機器本体4に対向した面には表示面3aが形成され、表示装置3が機器本体4に対して開方向へ回動したときに表示面3aが前方に向かって露出するようになっている。

【0024】5はワードプロセッサ1のキーボード部であり、表示装置3の表示面3aに対向した機器本体4の部分に多数のキースイッチ6、6、・・・が配列されて構成されており、前記表示装置3の表示面3aと同様に表示装置3の開方向への回動により露出されるようになっている。

【0025】表示装置3は以下に示すような支持機構7、7により機器本体4に回動自在に支持されている。

【0026】尚、支持機構7、7は表示装置3の両側面と機器本体4の天板側の両側部との間を連結するものであり、左右対称であるため、その説明は一方のもの（前方から見て右側）についてのみ行なう。

【0027】支持機構7は、表示装置3と機器本体4との間を3点で支持するもので、そのうちの1は表示装置3と支持体との間の支持部（以下、「第1の支持部」と言う。）8、その2は表示装置3と機器本体4のスライド案内部材との間の支持部（以下、「第2の支持部」と言う。）9、その3は支持体と機器本体4との間の回動支点部10である。

【0028】第1の支持部8は、表示装置3の後端部の両側部下面に形成された切欠3b内に固着された軸受11と板部材から成る支持体12の一端に回転不能に支持

された支軸（以下、「第1の支軸」と言う。）13との間の回転可能な連結により構成される。

【0029】軸受11は第1の支軸13が嵌挿される円筒部11aと該円筒部11aの外周から接線方向に延びる取付片11bと円筒部11aの一方の端面から軸方向に延び外径が一回り小さく形成されたバネ保持部11cとから成り、円筒部11aとバネ保持部11cに連続して第1の支軸13の外径と略同じか又は稍大き目の支持孔11dが形成されている。

10 【0030】14はコイルバネであり、軸受11のバネ保持部11cよりも長く、バネ保持部11cに外嵌したときバネ保持部11cの外端面より突出するようにされており、また、コイルバネ14はバネ保持部11cに適宜な手段、例えば、接着などにより固定されており、このように構成された軸受11はその取付片11bが前記表示装置3の切欠3bの前寄りの位置にビス止めにより固定されている。

【0031】第1の支軸13は軸受11の支持孔11dに嵌挿される細径部13aとコイルバネ14にきつ目に嵌合される大径部13bと該大径部13bの先端でその一部を切り取って横断面でトラック状に形成され前記支持体12の端部に形成された連結孔12aに回転不能に嵌合される非円形部13cとを有し、細径部13aと大径部13bとが軸受11に嵌入されると共に軸受11に対して抜け止めされ、非円形部13cが支持体12の連結孔12aに回転不能に嵌合された状態でその先端が支持体12に対し抜け止めされている。

【0032】しかし、表示装置3の第1の支持部8においてコイルバネ14の内面と第1の支軸13の外周とが圧接状に嵌合することにより摩擦手段15が構成され、これにより、第1の支軸13の軸受11に対する回転が阻止される方向に力が働き、表示装置3の開閉動作中、何れの開角度においてもその傾斜を保持することができるようになっている。

【0033】また、摩擦手段15において、コイルバネ14の内面に第1の支軸13を圧接しているため、第1の支軸13の一方の方向への回転は軽く、他の方向への回転は稍重くなる。

【0034】即ち、例えば、右巻きのコイルバネ14の内面に嵌合圧接した第1の支軸13がコイルバネ14に対して時計回り方向に回転するときは、第1の支軸13とコイルバネ14との間の摩擦がコイルバネ14の径を拡げる方向に力が働き、その圧接状態が緩むため、軽く回転するが、反時計回り方向に回転するときは、第1の支軸13とコイルバネ14との間の摩擦がコイルバネ14の径を縮める方向に力が働き、その圧接状態を縮めるため重く回転することとなる。

【0035】そのため、表示装置3が最も使用される開き角度（開度90°以上）においてその自重により表示装置3が回動してしまわないようにするには表示装置3

に向って右側の摩擦手段15のコイルバネ14を右巻き、左側のコイルバネ14を左巻きにすることにより実現すれば良い。

【0036】また、これとは逆に、左右のコイルバネ14、14を同じ向きのものであれば、開方向、閉方向共に同じように摩擦力を働かせることができる。

【0037】これらのどちらの方式を採用するかは、用途、表示装置の大きさ等諸条件によって適宜に選択すれば良い。

【0038】第2の支持部9は、表示装置3の両側部に形成された前記切欠3bのうち、前記第1の支持部8の軸受11の取付位置よりも後寄りの位置に固定された軸固定部材16に回転不能に固定された支軸（以下、「第2の支軸」と言う。）17と、機器本体4にその前後方向に延びるように固定されたスライド案内部材18の長孔19との連結により構成されている。

【0039】即ち、第2の支軸17は前記第1の支軸13よりも表示装置3の側面からの突出量が大きく形成されており、また、スライド案内部材18は機器本体4の天板の左右側面に寄った位置で前後方向における略中央部に表示装置3の横幅と略同じ大きさの間隔を空けて配置されており、そして、スライド案内部材18の長孔19には前記表示装置3の第2の支軸17が挿通され、抜け止めとして支軸17の端部にEリングが係着されており、これにより表示装置3の後端部はスライド案内部材18に案内されて機器本体4に対して前後方向に移動可能にされている。

【0040】回動支点部10は、一端部が表示装置3の側面の第1の支持部8に回動自在に支持された支持体12の他端に固着された支軸（以下、「第3の支軸」と言う。）20とスライド案内部材18の後端部に穿設された小孔との連結により構成されている。

【0041】そして、スライド案内部材18の小孔に挿通された第3の支軸20には抜け止めが為されている。

【0042】しかして、回動支点部10において、機器本体4側に固定されスライド案内部材18に対して支持体12が回動自在に支持されることとなる。

【0043】21は支持体12の中間に下方に開口するように形成された切欠であって、表示装置3が機器本体4に対して閉状態となったときに、第2の支軸17が入る所謂逃げのためのものである。

【0044】しかして、上述した表示装置3の支持機構7は次のように動作する。

【0045】即ち、表示装置3が機器本体4に対して閉状態のときは、各支持部8、9、10は前から第1の支持部8、第2の支持部9、回動支点部10の順に側方から見て水平に一直線上に配列されており、この状態から表示装置3の前部を持ち上げ、開動作を開始すると、支持体12が回動支点部10を中心に回動動作を始め、表示装置3の第2の支持部9の支軸17がスライド案内

材18の長孔19に案内されて前方へ移動することとなり、表示装置3はその後端部を前方へずらしながら前端部が上方へ向うように回動することとなる。

【0046】そして、表示装置3が機器本体4の天板に対して直角になると、第1の支持部8と第2の支持部9とを結ぶ線が第2の支持部9と回動支点部10とを結ぶ線と直角になり、第1の支持部8がその移動可能範囲のうちの最も高い位置に来ることとなる。

【0047】更に、表示装置3をその表示面3aを上方に向けるように回動させると、第2の支持部9の支軸17が前方へ移動されるのに伴ない、第1の支持部8の支軸13がそれまで移動してきた軌跡を戻るように移動し、第2の支軸17がスライド案内部材18の長孔19の前端縁19aに当接するまで表示装置3を傾動することができる。

【0048】尚、第1の支持部8において前述した摩擦手段15により表示装置3はその開閉可能範囲内において無段階でその傾斜状態を保持することができる。

【0049】図5乃至図8は本発明表示装置の支持機構の第2の実施の形態を示すものである。

【0050】尚、この第2の実施の形態に示すワードプロセッサ21が前記第1の実施の形態に示すワードプロセッサ1と相違するところは、摩擦手段の構造及び配設箇所のみであるので、その他の部分については第1の実施の形態における同様の部分に付した符号と同一の符号を付して、その説明を省略する。

【0051】具体的には、第2の実施の形態に示すワードプロセッサ21にあっては、摩擦手段を第2の支持部とスライド案内部材との間に配設したものである。

【0052】表示装置3は支持機構22、22によりそれぞれ3点で機器本体4に回動自在に支持されており、第1の支持部23は表示装置3と支持体との間の支持点であり、第2の支持部24は表示装置3と機器本体4のスライド案内部材との間の支持点であり、第3の支持部である回動支点部10は支持体と機器本体4との間の支持点である。

【0053】尚、図5乃至図8においては2つの支持機構22、22のうち前方から見て左側のもののみを示している。

【0054】第1の支持部23は、表示装置3の後端部の両側部下面に形成された切欠3b内に固着され側方へ突設された支軸（以下、「第1の支軸」と言う。）25が板部材から成る支持体26の一端に形成された連結孔26aに回転可能に嵌挿されて構成される。

【0055】第2の支持部24は、表示装置3の両側部に形成された前記切欠3bのうち、前記第1の支持部23の第1の支軸25の取付位置よりも後寄りの位置に回転不能に取付された支軸（以下、「第2の支軸」と言う。）27と、機器本体4にその前後方向に延びるように固定されたスライド案内部材28と、該スライド案内

部材28の案内溝29に摺動自在に係合し、かつ、前記第2の支軸27に回転自在に支持されたスライダ30とから成る。

【0056】第2の支軸27は、例えば、PPT樹脂から成り、その軸方向における中央部より先端寄り部分にスプライン軸部31が形成され、該スプライン軸部31より先端の部分はスプライン軸部31の外径と略同じ外径から先端に行くに従い細くなるテーパ部32に形成され、更に、スプライン軸部31の後端側にスプライン軸部31より稍細い径の細軸部33が形成されている。

【0057】34は第2の支軸27を支持する支軸支持部であり、該支軸支持部34は略長方形のブロック状を為し、表示装置3の切欠3b内に位設されていると共に、その外面中央部に開口した支持穴35が設けられ、該支持穴35はその開口から奥に向って、角孔36、中間孔37、細径穴38が順次形成され、角孔36は断面四角形でその一辺の長さがスプライン軸部31の外径より充分に大きく、中間孔37は断面円形でスプライン軸部31の外径と略同じ大きさを為し、また、細径穴38は前記第2の支軸27の細軸部33が嵌挿される形状及び大きさに形成されている。

【0058】39はスプライン軸受部材であり、長方形のブロック状をしており、その中心を貫通して上記第2の支軸27のスプライン軸部31が嵌合するスプライン軸受孔40が形成されており、そして、該スプライン軸受部材39は支持穴35の角孔36に嵌合され、かつ、接着等により固着され、これによって、スプライン軸受孔40と中間孔37と細径穴38が同軸になるようにされている。

【0059】41は前記支持穴35の中間孔37内において第2の支軸27の細軸部33に外嵌されるコイルバネであり、該コイルバネ41は支持穴35の角孔36にスプライン軸受部材39が嵌合された状態でスプライン軸受部材39の内端面と中間孔37の奥面との間に無荷重状態、即ち、自然長で収納されている。

【0060】しかして、第2の支軸27は支持穴35に挿入され、そのスプライン軸部31がスプライン軸受部材39のスプライン軸受孔40に嵌挿されることにより回転不能に、かつ、軸方向へ移動自在に支持され、そして、支持穴35の奥方向へ押し込まれることによりスプライン軸部31の後端面によりコイルバネ41が圧縮され、その反発力により外方へ向けての移動力を付勢されることとなる。

【0061】スライド案内部材28は、例えば、フェノール樹脂から成り、断面略コ字状をしていて、側方に開口した案内溝29を有し、該案内溝29が前後方向に延びる向きで機器本体4に固着されている。

【0062】また、案内溝29の上壁29uと下壁29dは前後方向では互いに平行で、かつ、開口縁から奥に行くに従い互いに近づくように傾斜されており、また、

案内溝29の前端壁29fは前方に行くに従い下方へ偏位する傾斜面に形成され、更に、後端壁29bは略垂直な面に形成されている。

【0063】スライダ30は、例えば、ポリオキシメチレン樹脂から成り、その左右方向の厚さが前記スライド案内部材28の案内溝29の深さよりも稍薄く、また、その上面30uと下面30dは案内溝29の上壁29uと下壁29dにそれぞれ対応するように前後方向では平行に案内溝28の奥行方向では傾斜面に形成されており、前端面30fは案内溝29の前端壁29fに対応した傾斜面に、また、後端面30bは略垂直な面に形成されている。

【0064】また、スライダ30の略中央部には左右方向の内厚を貫通する支軸挿入孔42が穿設されており、該支軸挿入孔42は第2の支軸27のテーパ部32に対応してその挿入口から奥に行くに従い細径になるテーパ面に形成されている。

【0065】そして、第2の支持部24は、表示装置3の支軸支持部34の支持穴35に回転不能、かつ、摺動自在に支持された第2の支軸27のテーパ部32がスライダ30の支軸挿入孔42に嵌合され、かつ、スライダ30がスライド案内部材28の案内溝29に前後方向に摺動自在に嵌合されることにより構成され、第2の支軸27はコイルバネ41の弾発力により外方へ常時突出するように付勢されており、そのテーパ部32がスライダ30の支軸挿入孔42に、また、スライダ30の上面30u及び下面30dがスライド案内部材28の案内溝29の上壁29u及び下壁29dにそれぞれ圧接されている。

【0066】しかして、上述した表示装置3の支持機構22は次のように動作する。

【0067】即ち、表示装置3が機器本体4に対して閉状態のときは、各支持部23、24、10は前から第1の支持部23、第2の支持部24、回動支点部10の順に側方から見て水平に一直線上に配列されており、この状態から表示装置3の前部を持ち上げ、開動作を開始すると、支持体26が回動支点部10を中心に回動動作を始め、表示装置3の第2の支持部24のスライダ30がスライド案内部材28の案内溝29に案内されて前方へ移動することとなり、表示装置3はその後端部を前方へずらしながら前端部が上方へ向うように回動することとなる。

【0068】そして、表示装置3が機器本体4の天板に対して直角になると、第1の支持部23と第2の支持部24とを結ぶ線が第2の支持部24と回動支点部10とを結ぶ線と直角になり、第1の支持部23がその移動可能範囲のうちの最も高い位置に来ることとなる。

【0069】更に、表示装置3をその表示面3aを上方に向けるように回動させると、第2の支持部24のスライダ30が前方へ移動されるのに伴ない、第1の支持

部23の支軸25がそれまで移動してきた軌跡を戻るように移動し、スライダ30がスライド案内部材28の案内溝29の前端壁29fに当接するまで表示装置3を傾動することができる。

【0070】スライド案内部材28、スライダ30及び第2の支軸27は表示装置3の開閉動作中、次のように摩擦手段43として作用する。

【0071】即ち、前述のように、スライド案内部材28の案内溝29とスライダ30の上面30u及び下面30dとが圧接されているため、案内溝29をスライダ30が摺動するとき、常時、これを阻止するように摩擦力が作用しており、また、第2の支軸27は表示装置3に対して回転不能であるため、表示装置が機器本体4に対して傾動するとき、スライダ30に対して第2の支軸27が回転することになるが、前述のようにスライダ30の支軸支持孔42と第2の支軸27のテーパ部32とが圧接されているため、第2の支軸27の回転を阻止するように摩擦力が作用することとなり、各部材が摩擦手段43として機能し、表示装置3の機器本体4はその開閉可能範囲内において無段階でその傾斜状態を保持することができる。

【0072】

【発明の効果】以上に記載したところから明らかなように、本発明表示装置の支持機構は、電子機器の天板側に機器本体に対して回動自在に支持された扁平箱状をした表示装置の支持機構であって、表示装置の両側面に、閉状態における前後に離間して第1の支持部と第2の支持部がそれぞれ設けられ、上記第1の支持部には一端が機器本体に回動自在に支持された支持体の他端が回動自在に支持され、上記第2の支持部は機器本体にその前後方向に延びるように配設されたスライド案内部材に摺動自在に支持されたことを特徴とする。

【0073】従って、本発明表示装置の支持機構によれば、表示装置を機器本体に対して回動するとき、表示装置の第1の支持部が機器本体に対して上下方向に、かつ、第2の支持部が機器本体に対して前後方向に移動可能となるため、表示装置の開閉に伴う表示装置の重心の前後移動を少なくすることができ、表示装置の開角度を大きくしても表示装置そのものの安定を悪くすること

はなく、従って、表示装置の大型化を図ることが可能となる。

【図面の簡単な説明】

【図1】図2乃至図4と共に本発明表示装置の支持機構の第1の実施の形態を示すものであり、本図はラップトップ型ワードプロセッサを示す斜視図である。

【図2】要部の拡大斜視図である。

【図3】表示装置の動きを説明するための要部の側面図である。

10 【図4】第1の支持部を分解して示す拡大斜視図である。

【図5】図6乃至図8と共に本発明表示装置の支持機構の第2の実施の形態を示すものであり、本図は要部を一部切欠いて示す斜視図である。

【図6】第2の支持部の分解斜視図である。

【図7】要部の拡大断面図である。

【図8】表示装置の動きを説明するための要部の側面図である。

20 【図9】図10及び図11と共に従来の表示装置を備えた電子機器を示すものであり、本図は第1の従来例を示す側面図である。

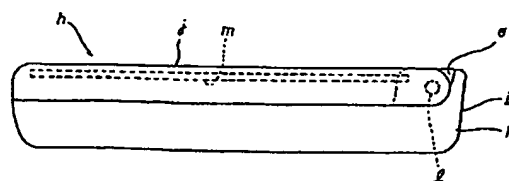
【図10】図11と共に別の従来例を示すものであり、本図は表示装置の開状態を示す側面図である。

【図11】表示装置の閉状態を示す側面図である。

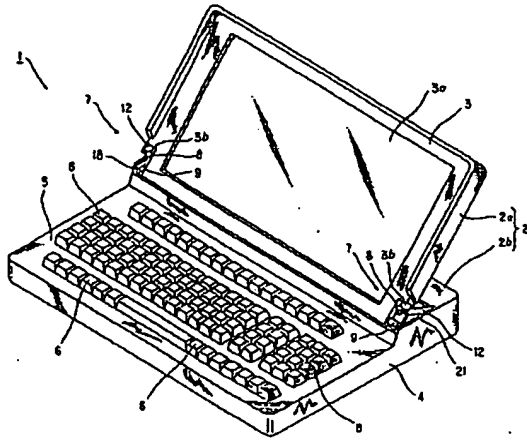
【符号の説明】

- 1 電子機器
- 3 表示装置
- 4 機器本体
- 7 支持機構
- 8 第1の支持部
- 9 第2の支持部
- 12 支持体
- 18 スライド案内部材
- 21 電子機器
- 22 支持機構
- 23 第1の支持部
- 24 第2の支持部
- 26 支持体
- 28 ライド案内部材

【図11】

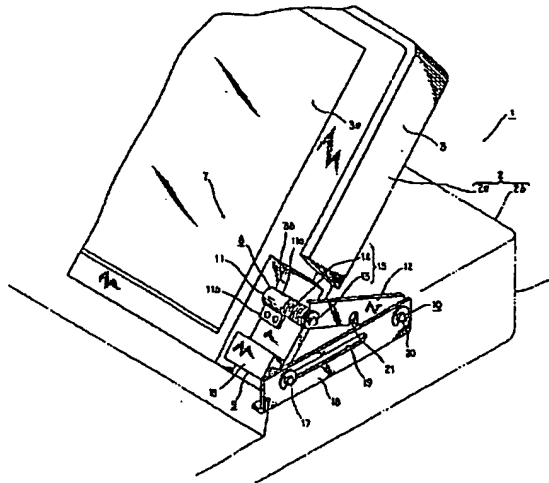


【図1】



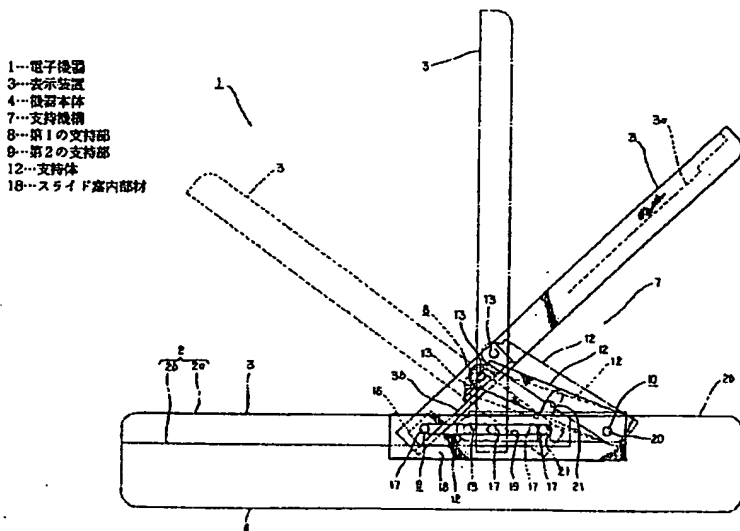
- 1...電子機器
- 3...表示装置
- 4...機器本体
- 7...支持機構
- 8...第1の支持部
- 9...第2の支持部
- 12...支持体
- 18...スライド案内部材

【図2】



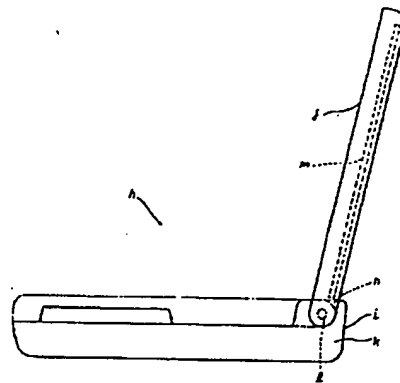
- 1...電子機器
- 3...表示装置
- 4...機器本体
- 7...支持機構
- 8...第1の支持部
- 9...第2の支持部
- 12...支持体
- 18...スライド案内部材

【図3】



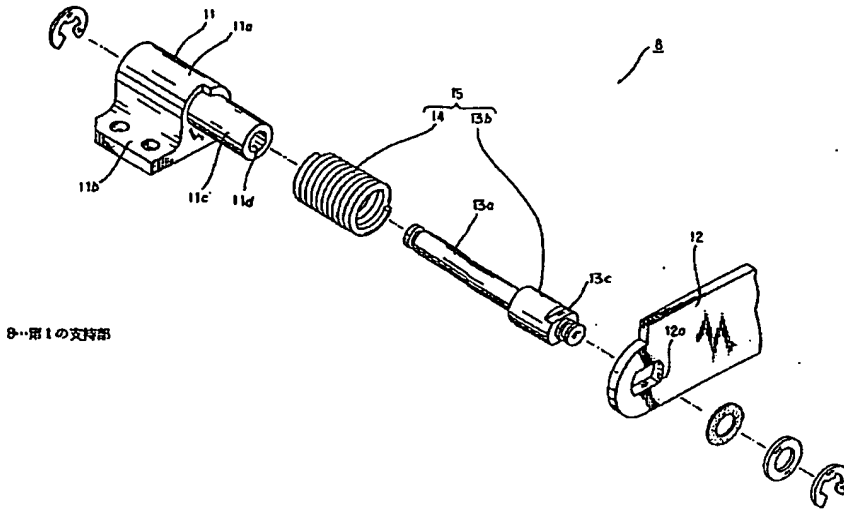
- 1...電子機器
- 3...表示装置
- 4...機器本体
- 7...支持機構
- 8...第1の支持部
- 9...第2の支持部
- 12...支持体
- 18...スライド案内部材

【図10】



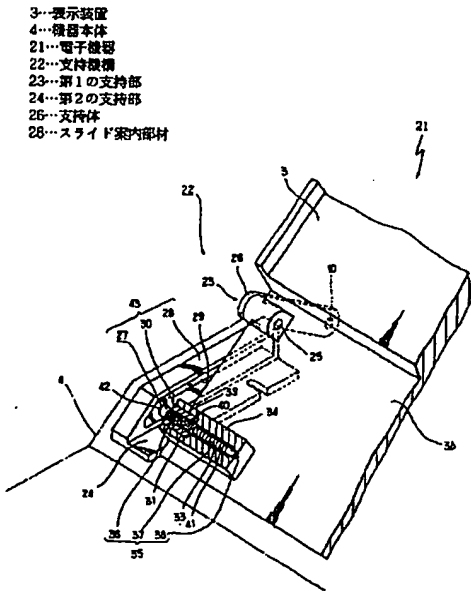


【図4】



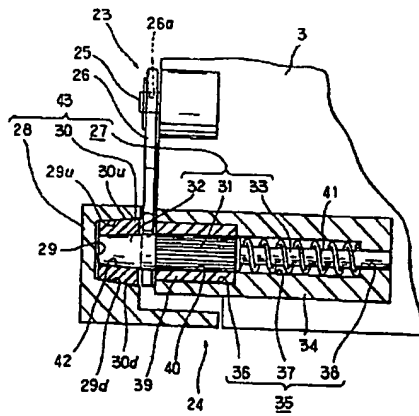
8...第1の支持部

【図5】



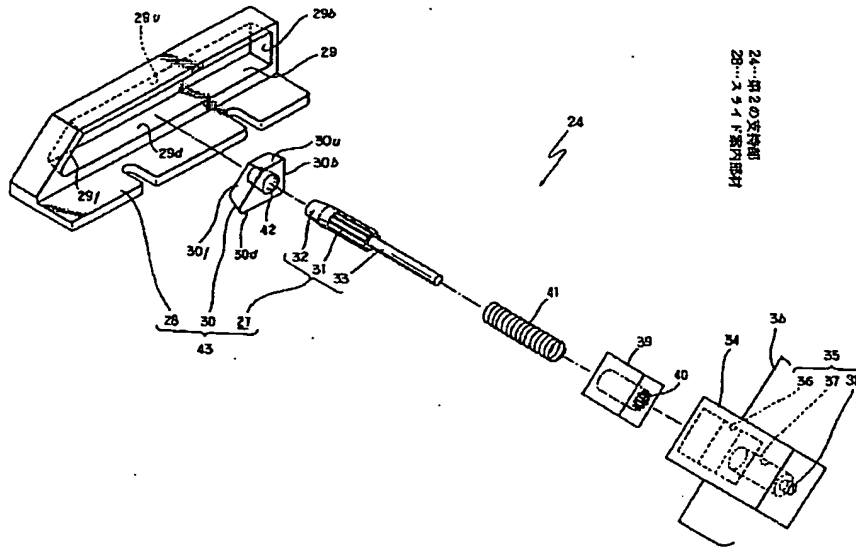
- 3...表示装置
- 4...機筐本体
- 21...電子機器
- 22...支持機構
- 23...第1の支持部
- 24...第2の支持部
- 25...支持体
- 28...スライド案内部材

【図7】

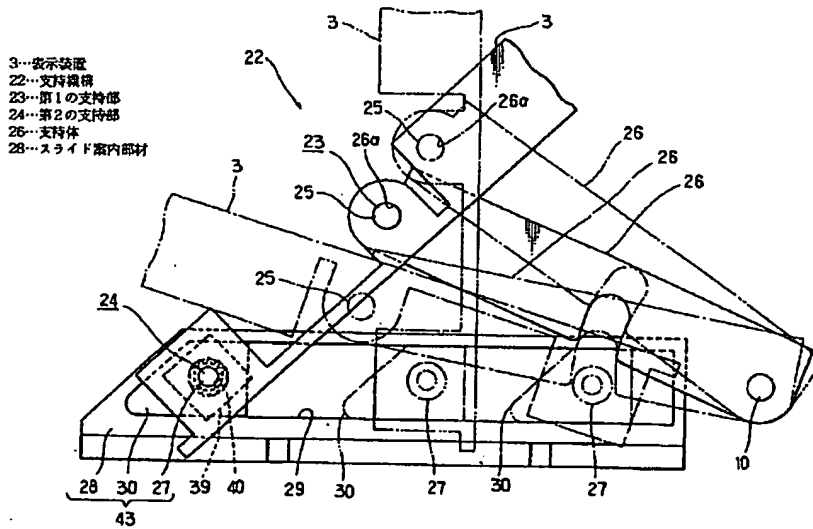


- 3...表示装置
- 23...第1の支持部
- 24...第2の支持部
- 25...支持体
- 28...スライド案内部材

【図6】



【図8】



【図9】

